



Lavaverdure Lavaverdure a cesto ribaltabile con vasca da 300 lt

ARTICOLO N° _____

MODELLO N° _____

NOME _____

SIS # _____

AIA # _____



660030 (LV301R)

Lavaverdure a cesto ribaltabile con vasca da 300 lt. Carico per ciclo 10 Kg (verdure leggere) / 40 Kg (verdure pesanti). Selettore con tre programmi attivabili in ciclo automatico

Capacità vasca 300 lt. Carico per ciclo: 10 Kg (verdure leggere) / 40 Kg (verdure pesanti). Durata ciclo: 2-3 minuti.

Descrizione

Articolo N° _____

Struttura completamente in acciaio AISI 304, montata su piedini regolabili in altezza. Vasca di lavaggio, pannellature esterne e piano di appoggio in acciaio AISI 304. Ripiano di lavoro in materiale atossico per uso alimentare. Componenti interni interamente in acciaio AISI 304 e/o materiale non ossidabile. Vasca di lavaggio sagomata per ottenere un efficace vortice dell'acqua per ottenere così i migliori risultati di lavaggio, con fondo inclinato per migliorare la pulizia. Sistema di sollevamento del cesto automatico a fine ciclo a doppio pulsante e avvisatore acustico. Pannello di comando frontale con regolazione della pressione e della portata dell'acqua di lavaggio. Carico e scarico acqua comandato automaticamente (secondo sequenze prestabilite) da elettrovalvole in modo da garantire il lavaggio in acqua sempre pulita. Grado di protezione all'acqua IPX55. 3 cicli di lavaggio: manuale, automatico, programmabile.

Approvazione: _____



Lavaverdure Lavaverdure a cesto ribaltabile con vasca da 300 lt

Caratteristiche e benefici

- Vasca a doppia inclinazione per permettere la pulizia automatica dell'unità.
- Filtri forati in acciaio inox, facilmente estraibili.
- Vasca di lavaggio sagomata per ottenere un vortice d'acqua efficiente.
- Sollevamento cesto a fine ciclo ottenuto mediante un motore lineare controllato da un doppio pulsante con allarme.
- Tre programmi di lavaggio: manuale, automatico, programmabile.
- Valvola a sfera manuale che regola l'entrata acqua e la pressione in modo graduato.
- Diffusore multiplo uniformare i vortici d'acqua e valvola solenoide per velocizzare il carico e scarico acqua .
- Pannello comandi semplice con interruttore di arresto d'emergenza e di allarme acustico.
- Durata cicli da 2 e 3 minuti.
- Piedini in acciaio inox regolabili.
- Grado di protezione all'acqua IP25, agli oggetti solidi e agli insetti (di grandezza superiore a 6 mm).

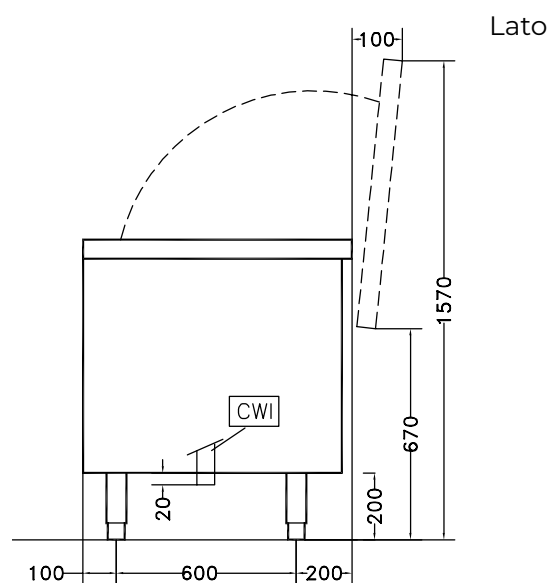
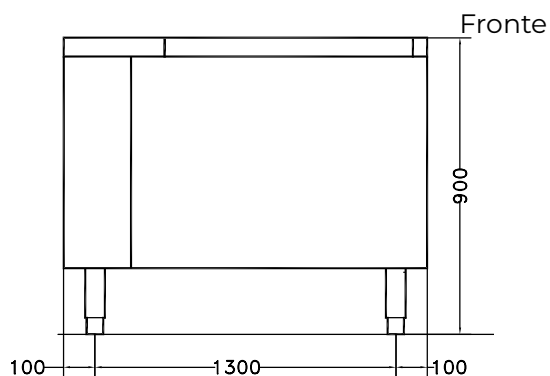
Costruzione

- Interamente in acciaio inox AISI 304.
- Vasche con capacità per ciclo di 10 Kg di verdure leggere o 40 Kg di verdure pesanti.

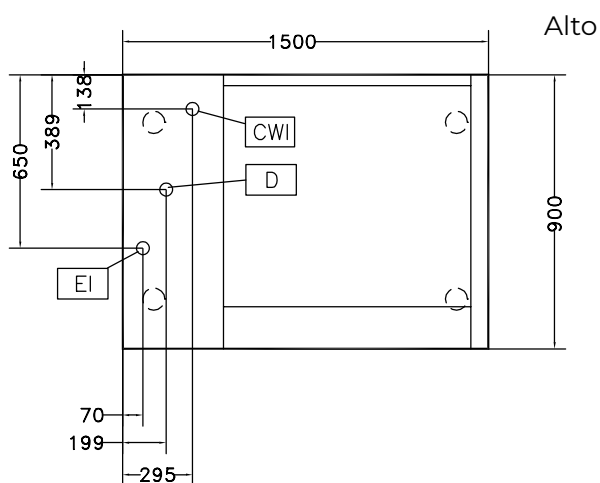




Lavaverdure Lavaverdure a cesto ribaltabile con vasca da 300 lt



CWI = Attacco acqua
fredda
D = Scarico acqua
EI = Connessione
elettrica



Elettrico

Watt totali:

660030 (LV301R) 1.2 kW

Informazioni chiave

Capacità utilizzabile vasca: 300 lt
Carico per ciclo - verdure: 10 kg
Carico per ciclo - verdure: 40 kg
Dimensioni esterne, larghezza: 1500 mm
Dimensioni esterne, profondità: 900 mm
Dimensioni esterne, altezza: 850 mm
Peso imballo: 228 kg



Lavaverdure
Lavaverdure a cesto ribaltabile con vasca da 300 lt
L'azienda si riserva il diritto di apportare modifiche ai prodotti senza preavviso